

VILLAIN™

SX10x

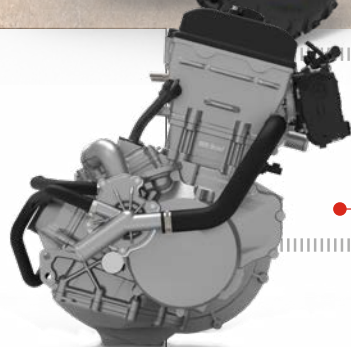


THERMIQUE VERSION HOMOLOGUÉE DELUXE

- > Application Smartphone SMART MOVING
- > DIRECTION ASSISTÉE
- > JANTES ALUMINIUM 14 POUCES + BEADLOCK
- > Châssis en ACIER CHROME-MOLYBDÈNE
- > HARNAIS 4 POINTS (Avec enrouleur pour le pilote)
- > Différentiel AVANT ET ARRIÈRE avec blocage
- > 4 roues indépendantes
- > SIÈGES BAQUETS
- > Tableau de bord TFT
- > Pneumatiques CST 29"
- > ÉCRAN TACTILE 10,2 POUCES
- > Amortisseurs à GAZ RÉGLABLE
- > DEMI PARE-BRISE
- > Treuil 2040 KG

PRIX T.T.C. À PARTIR DE :

88888€



MOTEUR THERMIQUE 1000cc

MOTEUR



Type : 4 Temps Bicylindre en ligne, double arbre à came en tête

Cylindrée : 1000 cc

Injection : Bosch

Puissance : 105 CV

Couple : 98 N.m

Différentiel : Commande 4x2/4x4 différentiel
Verrouillage différentiel avant et arrière

Frein moteur : Oui

SUSPENSIONS / ROUES

Suspensions : **Avant** : 2 amortisseurs indépendants
Arrière : Suspension multi-bras avec barre stabilisatrice

Pneumatiques : **Avant** : 30x10.0R-14 - **Arrière** : 30x10.0R-14

Jantes : Aluminium 14 pouces + BEADLOCK

DIMENSIONS

Véhicule : 3330 x 1650 x 1690 mm

Empattement : 2600 mm

Garde au sol : 360 mm

Poids à sec : 770 kg

Capacité Benne : 140 kg

Réservoir : 40 litres

COLORIS



CHÂSSIS TRÈS HAUTE RÉSISTANCE

AMORTISSEURS HYDRAULIQUES



SEGWAY®
Powersports > France

